



Airea Pro

A+++
190.7%

Hocheffizientes Heizen und Kühlen
für Gewerbegebäude




bauer

www.waermepumpensysteme.com

KLIMATISIEREN DURCH TECHNOLOGIE DER NÄCHSTEN GENERATION

SCOP
4,93

Die Luft-Luft Einheit Area Pro ist die hocheffiziente und innovative Lösung für die Klimatisierung von großen Innenräumen, wie Industrie- und Produktionshallen, Werkstätten und Glashäuser. Nutzen Sie dieses System für winterliche Heizung und sommerliche Kühlung gleichermaßen. Profitieren Sie von einem äußerst wirtschaftlichen und regenerativen Klimasystem.

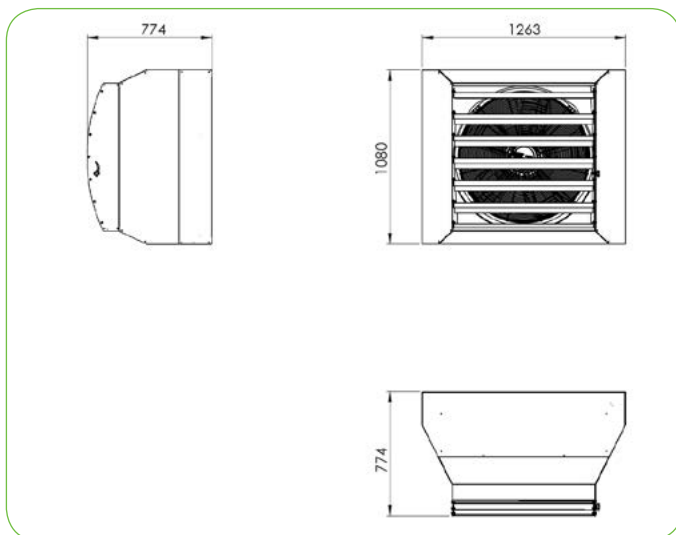
Die Geräte entstammen der Außeneinheit der AIREA Luft-Wasser Wärmepumpe der Serie L, dadurch haben wir die entsprechenden Vorteile und genaueste Auslegung garantiert; der Verdichter entwickelt bis zu 40 kW thermisch. Die Außeneinheit ist über eine Gasleitung an eine Inneneinheit gekoppelt, die als extrem leiser Thermo-Lüfter die gesamte gelieferte thermische Leistung überträgt.

Durch das Vermeiden des Wärmetauschs mit dem Wasser, weisen diese Einheiten hohe Effizienz- und Leistungsdaten auf und lösen auch das Vereisungs - Problem in den kalten Wintermonaten. Im Einklang mit der BAUER Firmenphilosophie, erlaubt es die großzügige Auslegung der Inneneinheit, unter jeglicher Bedingung höchste Effizienz und Komfort zu erreichen, besonders bezüglich der äußerst niedrigen Lärmbelastung, welche durch den Einsatz eines speziellen, invertergesteuerten, Ventilators mit niedrigem Drehzahlbereich

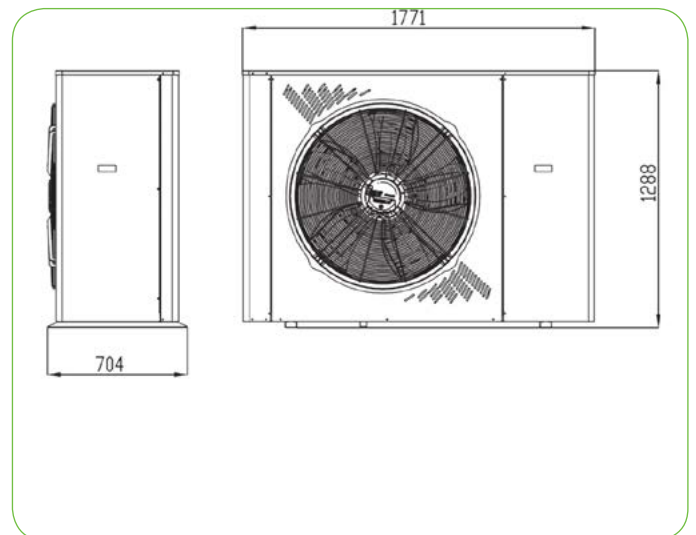
erreicht wird. Außerdem wird durch unsere Außeneinheit der Betrieb bis zu Außentemperaturen von -33°C garantiert. Bei solchen Bedingungen kommen traditionell Systeme wie Heizöl oder durch andere Energiequellen betriebene Thermo-Lüfter zum Einsatz, diese haben hohen Verbrauch und niedrige Effizienz, können nicht kühlen und sind nicht zuletzt sehr laut, da meist veralterte traditionelle Ventilatoren eingesetzt werden.

VRF Systeme, welche manchmal als Alternative vorgeschlagen werden, sind nur schwer einsetzbar, da im Handel geeignete Leistungsklassen und Eigenschaften dieser Systeme fehlen, da diese Systeme für Großstrukturen wie Hotels, Büros und Einkaufszentren geschaffen worden sind. Die Innovation AIREA bietet hingegen ein Produkt, welches in der Industrieklimatisierung, besonders von Gewerbe-Hallen, Werkstätten und Gewächshäusern mit sehr einfacher Installation, einfacher Wartung und hoher Wirtschaftlichkeit auftrumpft.

Airea Pro Inneneinheit



Airea Pro Außeneinheit



IHRE VORTEILE

Innovative „Smart Injektion„

Airea hat, zum ersten Mal in Europa, die Dampfeinspritzung, „Smart Injection“ mit Scroll-Kompressor per Invertersteuerung verwirklicht. Dies geschieht über ein elektronisch gesteuertes Expansionsventil. Diese Technik garantiert den Betrieb bis zu einer Außentemperatur von minus 33°C, ohne elektrische Zusatzheizung.

Leise

Extrem angepasst für den Komfort dank dem Inverter-Lüfter der Klasse A mit reduzierter Drehzahl, der optimalen inneren Dämmung und der Gummiaufhängung der Komponenten.

Saison-optimierte Leistung

Full inverter, passt sich dem tatsächlichen Wärmebedarf der Wohneinheit an und ermöglicht damit eine Ersparnis von über 30% im Vergleich zu den Maschinen mit herkömmlichen Technologien.

Patentierte Abtaulösung

Minimale Abtauzyklen, nur bei Bedarf und ohne Aus- und Einschalten des Kompressors.

Voll steuerbar

Komplette Hardware und raffinierte Software ermöglichen eine gänzliche Steuerung der Maschine und der externen Komponenten.

Zuverlässig

Die modulierende Funktionsweise, zusätzliche Sicherheitsvorrichtungen, genaue Software-Kontrollen und qualitativ hochwertige Komponenten ermöglichen einen einwandfreien und sicheren Betrieb.

Umweltfreundlich

Es werden keinerlei fossile Brennstoffe verbrannt. Die Maschine benutzt das Kältemittel R410A. Es handelt sich um ein FKW Kältemittel, welches minimale Auswirkungen auf die Ozonschicht mit hoher Einsparung beim Energieverbrauch vereint.

TECHNISCHE DATEN

bauer Airea Pro		L66	
Heizleistung		Normalbetrieb	Max. Betrieb
Außen +12°C/Innen 20°C	kW	27,85	36,47
	COP	5,75	4,35
Außen +7°C/Innen 20°C	kW	24,55	36,47
	COP	5,39	4,14
Außen +2°C/Innen 20°C	kW	21,45	32,18
	COP	4,73	3,80
Außen -7°C/Innen 20°C	kW	16,82	26,75
	COP	3,82	3,35
Kühlleistung		Min.	Nom.
Außen +35°C/Innen 27°C	kW	23,82	18,32
	EER	5,23	3,52
Effizienzklasse		A+++	
Allgemeine technische Daten			
Versorgung	Stromversorgung (Phase-V-Hz)	3-400-50	
	Max. Leistungsaufnahme (kW)	15,50	
	Max. Stromstärke (A)	30	
Leistungsspektrum	Heizen (Min ~Max °C)	-33°C ~35°C	
	Kühlen (Min ~Max °C)	-10°C ~50°C	
Verdichter	Model	Mitsubishi	
	Typ	Scroll	
	Anzahl	1	
	Bauart	Dampfeinspritzung	
	Versorgung (Phase-V-Hz)	3-400-50	
	Ölmenge PVE (kg)	2,2	
Außenbelüfter	Öltyp	FV50S	
	Model	EBMPAPST	
	Typ	Inverter BLDC	
	Anzahl	1	
	Nenn Durchmesser (mm)	910	
	Maximale Stromaufnahme (kW)	0,625	
	Maximale Stromstärke (A)	1,1	
	Höchstgeschwindigkeit (rps)	610	
Maximales Luftvolumen (m3/h)	15000		
Innenbelüfter	Model	EBMPAPST	
	Typ	Inverter BLDC	
	Anzahl	1	
	Nenn Durchmesser (mm)	800	
	Maximale Stromaufnahme (kW)	0,44	
	Maximale Stromstärke (A)	1,9	
Höchstgeschwindigkeit (rps)	600		
Maximales Luftvolumen (m3/h)	6000		
Lärmbelästigung	Schalldruck (Abstand 5m, max dB(A))	44	
	Schalleistung (35°C Außenluft max dB(A))	63	
Abmessungen	Außeneinheit (h x l x d mm)	1771 x 1288 x 704	
	Inneneinheit (h x l x d mm)	1000 x 1150 x 369	
Kühlmittel	Typ	R410A	
	Menge (kg)	10	
Regelung	Hauptventil	EEV	
	Einspritzventil	EEV	
Kühlleitung	Gas (ø mm (inch))	22(7/8")	
	Flüssigkeit (ø mm (inch))	12(1/2")	
Anz. Einheiten		1	
Max Anz. Inneneinheit		1	
Wärmetauscher außen	Anzahl Register (Stk)	3	
	Lamellenabstand (mm)	2,5	
	Oberfläche	Dampfeinspritzung	
Wärmetauscher innen	Anzahl Register	3	
	Lamellenabstand	1,6	



Franz Bauer GmbH

Gewerbepark 5-7
3202 Hofstetten
Österreich

Telefon: +43 2723 8081-0
Fax: +43 2723 8081-20

www.waermepumpensysteme.com
office@energy-solutions.at



Bauer AG

Pflugstraße 7
9490 Vaduz
Liechtenstein

Telefon: +423 232 9851-0
Fax: +423 232 9045-20

www.waermepumpensysteme.com
office@energy-solutions.li

VERTRIEBSPARTNER



www.waermepumpensysteme.com